

Aivia 210

A-MIP 210 Installations und Gebrauchsanleitung



Allgemeine Informationen

Wichtig

Lesen Sie bitte aufmerksam folgende Bedienungsanleitung vor der Installation und Benutzung des Gerätes Aivia.

Lesen Sie bitte sehr aufmerksam diesen Teil und folgen Sie dann den Anleitungen.

Es wird keine Garantie geleistet für Schäden, die wegen nicht Beachtung der Anleitungen entstanden sind.

Die Aivia PROTECTION sind Wandkästen zur Aufbewahrung und zum Schutz der AED. Da die Aivia PROTECTION keine Kontrolle der AED gewährleisten, obliegt es der alleinigen Verantwortung des Verteilers, seiner Unterverteiler und Benutzer, den Betriebszustand und die Präsenz der AED durch regelmäßige physische Kontrolle vor Ort zu überprüfen. Je nach gewählten Optionen, lösen die Aivia PROTECTION ein örtliches optisches Alarmsignal oder eine Alarmsirene aus. Der Alarm ist eine einmalige Information, die nur während der Störung angezeigt wird, kein Störungsverlauf wird gespeichert. Keinesfalls kann der Betriebszustand oder Präsenz der im Schutzkasten aufbewahrten AED auf Distanz überprüft werden. Der Aivia kann in keiner Weise die vom Hersteller des Defibrillators empfohlenen Kontrollen und Überprüfungen ersetzen. Die Installation muss von einem qualifizierten oder vom Hersteller der Aivia befugten Techniker durchgeführt werden.

Das Gerät Aivia niemals in das direkte Sonnenlicht installieren.

Das Aivia ohne Heizung muss in einer Umgebung mit gemässigten Temperaturen installiert werden, gemäss den Vorschriften des Herstellers des Defibrillators.

Das Aivia mit Heizung muss in einer Umgebung installiert werden, in der die Benutzungstemperaturen des Aivia respektiert werden. Eine Betreuung bzw. Verfolgung der Alarmsignale, die mit der Temperatur in Zusammenhang stehen, muss gewährleistet sein.

Die Eigenschaften des Aivia können ohne vorherige Benachrichtigung geändert werden.

Der Hersteller behält sich vor, jederzeit die Produkte ändern zu können, ohne Änderung der zuvor gelieferten Produkte.

Die Handelsmarke AIVIA ist eine eingetragene Marke.

Sicherheit

Um jegliches Risiko von Feuer bzw. elektrischem Schock zu verhindern, darf keine offene Flamme in die Nähe von Aivia platziert werden.

Lassen Sie einen Abstand von mindestens 13 cm um das Aivia herum, damit eine gute Ventilation gewährleistet wird.

Entfernen Sie Aivia von Heizkörpern sowie anderen Wärmequellen. Achten Sie darauf, Aivia nicht über andere Geräte zu platzieren, die sich erhitzen könnten. Achten Sie auch darauf, nichts unter Aivia zu stellen.

Um Beschädigungen zu vermeiden, dürfen keine Objekte in die Öffnungen gesteckt werden.

Niemals das Aiviagerät derart platzieren, dass es dem direkten Sonnenlicht ausgesetzt ist.

Darauf achten, dass kein Wasser mit dem Aiviagerät in Berührung kommt, während die Tür geöffnet ist.

Die Befestigung muss der Art der Halterung, auf der das Aivia befestigt ist angepasst sein.

Der Hersteller kann weder für eine unangebrachte Befestigung, noch im Falle eines Unfalls, oder im Falle von Verletzungen während der Fixierung des Gerätes, verantwortlich gemacht werden.

Garantie

Bestandteile des Aiviagerätes nicht auseinandernehmen
Keine Objekte in die Öffnungen stecken.

Nur das befugte Personal ist autorisiert Reparaturen auf dem Aivia durchzuführen.

Die nicht Befolgung dieser Vorschriften zieht die Aufhebung jeglicher Garantie, ausdrücklich oder stillschweigend nach sich.

Alle Aktionen die ausdrücklich verboten sind, oder jegliche Verpackungsaktionen die im vorstehenden Handbuch nicht empfohlen sind ziehen die Aufhebung der Garantie nach sich.

Informationen bezüglich der Umwelt

Für Rücksendungen an den Hersteller, muss die komplette Originalverpackung benutzt werden.

Schmeissen Sie Aivia und dessen Verpackung nicht in den Haushaltsabfall. Benutzen Sie das Abfallsammelsystem in Ihrer Nähe.

Das Abfallsammelsystem schützt die Umwelt und die Gesundheit.

Das Aivia kann Batterien enthalten die den europäischen Directiven 2006/66 /CE und 2008/103/CE entsprechen. Diese dürfen nicht in dem Haushaltsmüll entsorgt werden. Erkundigen Sie sich über das Abfallsystem gebrauchter Batterien in Ihrer Region. Die korrekte Entsorgung gebrauchter Batterien, schützt die Umwelt.



Wartung

ACHTUNG

**DAS AIVIA ENTHÄLT BATTERIEN
ES BESTEHT EXPLOSIONSGEFAHR FALLS DIE
IM AIVIA ENTHALTENEN BATTERIEN MIT
UNGEEIGNETEN BATTERIEN ERSETZT WERDEN.**

**NUR EIN VOM HERSTELLER BEFUGTER
TECHNIKER IST BERECHTIGT
WARTUNGSAUFGABEN, VOR ALLEM DAS
ERSETZEN DER BATTERIEN DURCHZUFÜHREN**

Inhalt

Installation	4
Wichtig	4
Darstellung des Aivia	4
Kennungsetikett	4
Das erste Öffnen der Tür	4
Befestigung des Aivia	5
Anschließen der Stromversorgung an Aivia	6
Einsetzen des Defibrillators	7
Parametrierung des Aivia	7
Codes zum Öffnen der Tür	7
Alarmtemperaturen	7
Temperatur Heizung / Lüftung	8
Notruftaste und Öffnen der Tür	8
Beschilderung	8
Betrieb	10
Betrieb im Nachtmodus	10
Betrieb der Heizung	10
Funktionsweise der Alarmer	10
Gebrauch des Aivia	10
Nach dem Gebrauch des Defibrillators	10
Instandhaltung des Aivia	10
Fehlerbehebung	11
Elektrische Installation	13
Spezifizierungen	14
Mechanische Eigenschaften	14
Elektrische Eigenschaften	14
Konformität	14

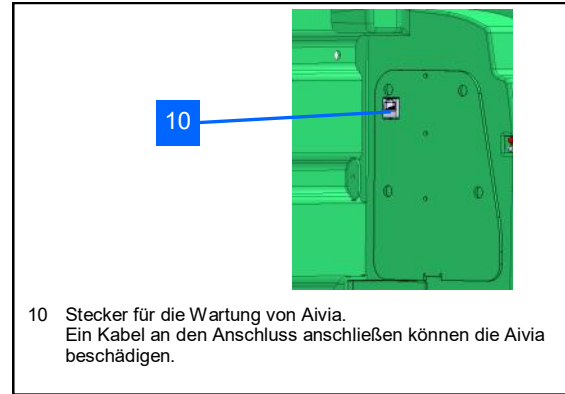
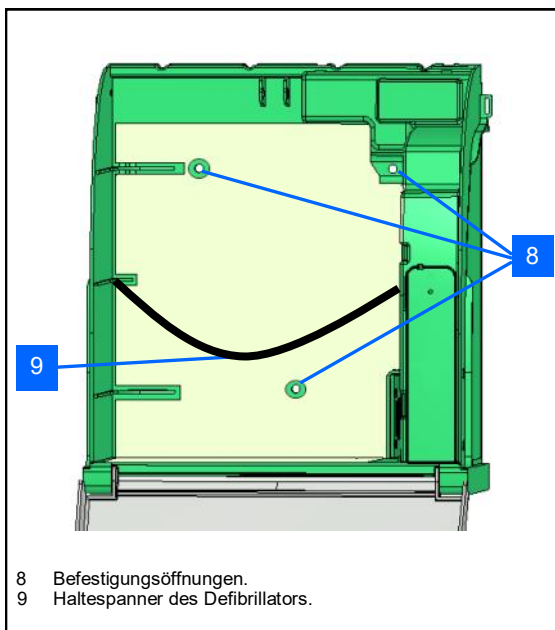
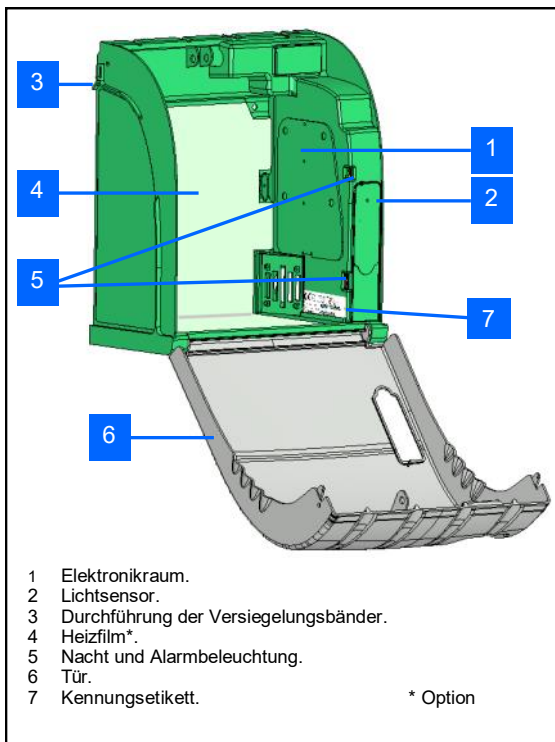
Installation

Wichtig

Lesen Sie bitte aufmerksam die gesamte Gebrauchsanleitung durch, bevor Sie den Aivia installieren und anwenden.

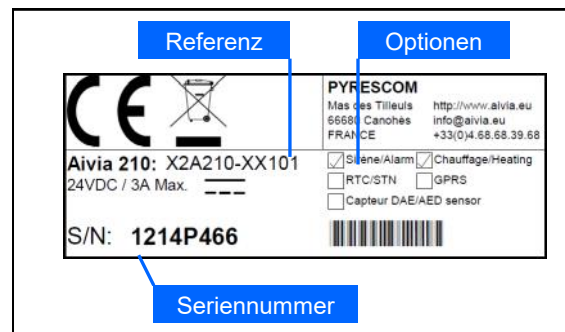
Installieren Sie den Aivia niemals an einem Ort, an dem er direkter Sonnenbestrahlung ausgesetzt ist. Sie setzen den Defibrillator dadurch zu hohen Temperaturen aus.

Darstellung des Aivia



Kennungsetikett

• Das Kennungsetikett ist auf der Innenseite des Aivia angebracht.



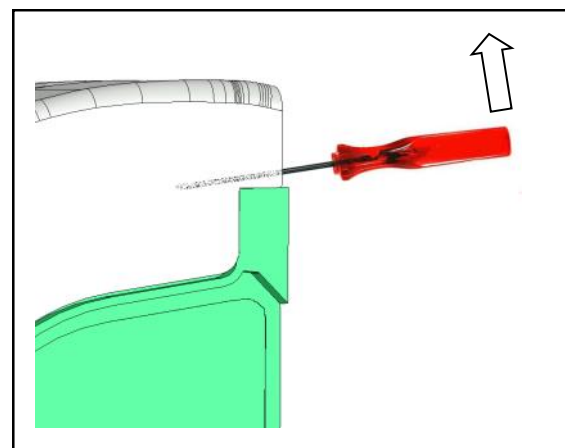
• Bei jedem Schriftwechsel mit dem Kundenservice oder Ihrem Partner geben Sie bitte die Referenz sowie die Seriennummer des Aivia an.

Das erste Öffnen der Tür

• Um die Tür des Aivia zu öffnen, bevor er an der Wand installiert wird, nehmen Sie einen kleinen Schraubenzieher zur Hand.

• Stecken Sie den Schraubenzieher zwischen Tür und Gehäuse des Aivia.

• Heben Sie den Schraubenzieher an und achten Sie darauf, dass die Elemente nicht beschädigt werden.



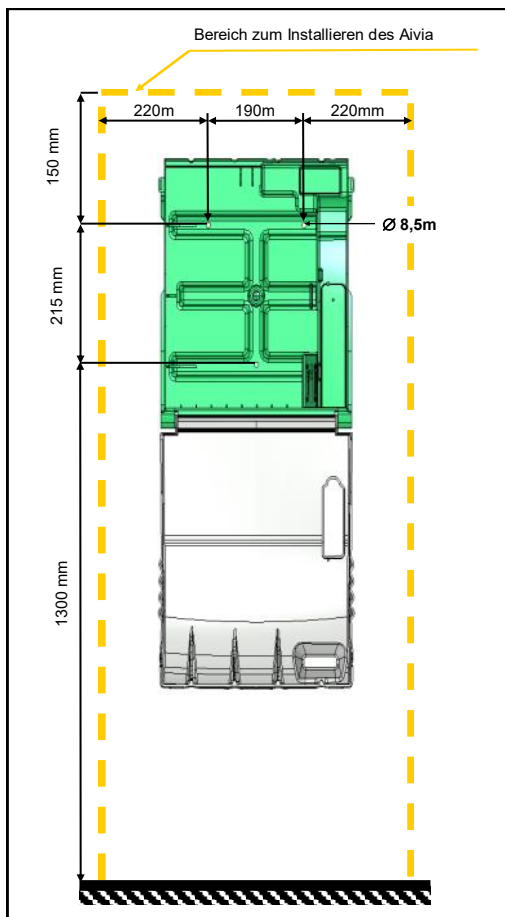
• Führen Sie diesen Vorgang auf den beiden Seiten des Aivia durch.

Installation

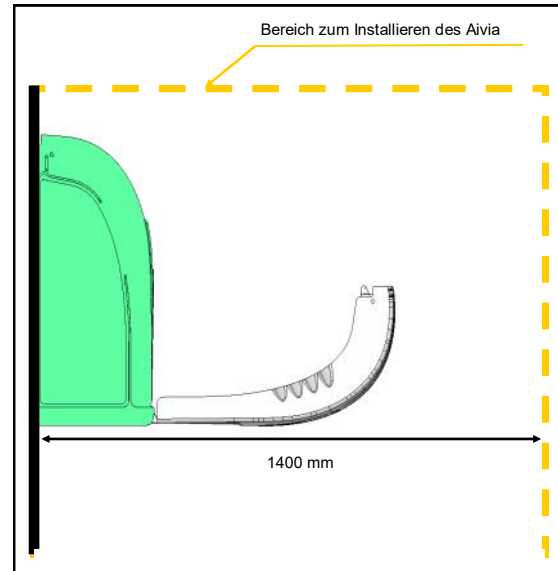
Befestigung des Aivia

Installieren Sie den Aivia niemals an einem Ort, an dem er direkter Sonnenbestrahlung ausgesetzt ist. Sie setzen den Defibrillator dadurch zu hohen Temperaturen aus.

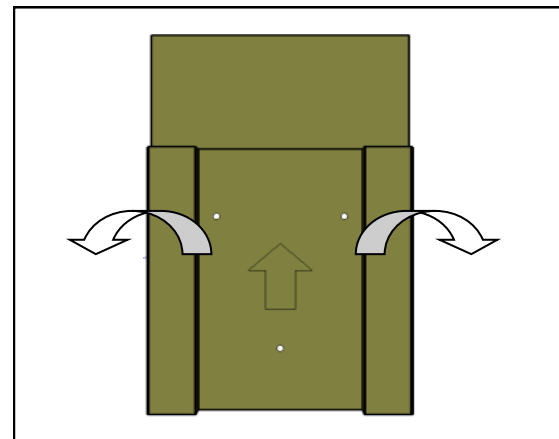
- Die Installation von Aivia sollte von einer Person durchgeführt werden, die über notwendige fachliche Kompetenzen verfügt und Mitglied der Bornavie-Charta ist.
- Wenn der Aivia auf öffentlichen Straßen oder Passagen installiert wird, muss gemäß der Rechtsverordnung vom 15. Januar 2007 "Technische Beschreibungen für die Zugänglichkeit von öffentlichen Straßen" Artikel Nr. 6-D eine entsprechende Fläche auf dem Boden (Anschlag) oder eine Säule vorgesehen werden.
- Die Befestigung muss dem Trägertyp des Aivia angepasst sein.
- Halten Sie den erforderlichen Platz zur Installation des Aivia frei, wie in den untenstehenden Schemen angegeben ist.
- Die genauen Maße des Aivia werden am Ende dieses Dokuments im Abschnitt Spezifizierungen gegeben.
- Überprüfen Sie, dass alle notwendigen Kabel an der Kabeldurchführung vorhanden sind, bevor Sie den Aivia befestigen.



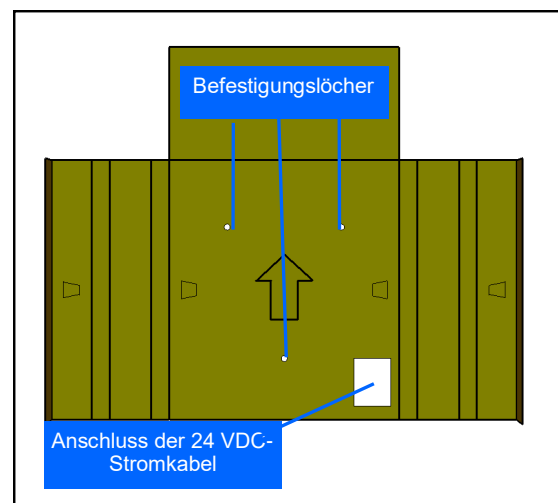
- Halten Sie einen Bereich von 140 cm ausgehend vom Wandträger frei, damit der Aivia leicht geöffnet werden kann.



- Zur Markierung der Befestigungslöcher und der Netzkabel-Durchführung an der Wand verwenden Sie bitte die der Verpackung beiliegende Bohrschablone.

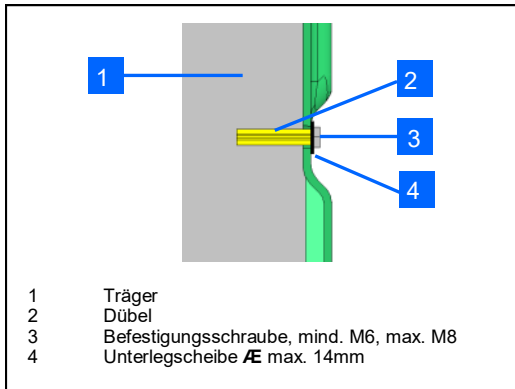


- Bringen Sie die Bohrschablone so an der Wand an, dass der Pfeil sichtbar ist und nach oben zeigt.



Installation

- Verwenden Sie eine an den Trägertyp des Aivia angepasste Befestigung.
- Die Befestigung muss eine Mindestbelastung von 20 kg tragen können.
- Befestigungsbeispiel:



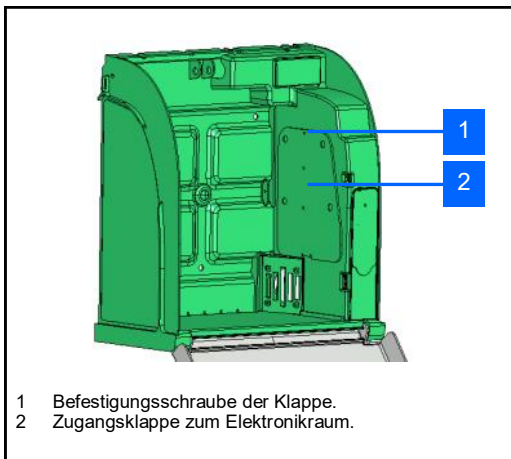
- Die Unterlegscheibe und der Kopf der Schraube dürfen zusammen nicht dicker als 8 mm sein.

Führen Sie alle notwendigen Kabel durch, bevor Sie den Aivia befestigen.

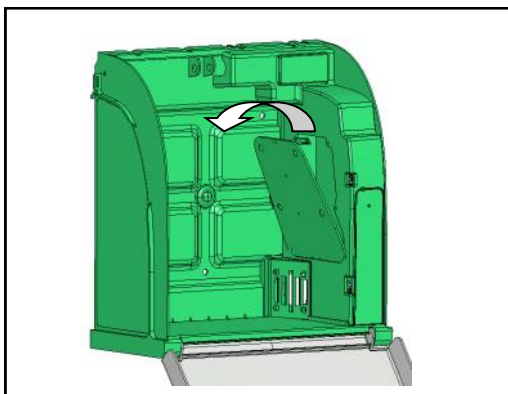
Den Aivia an den 3 Befestigungslöchern befestigen.

Anschluss des Aivia an das Stromnetz

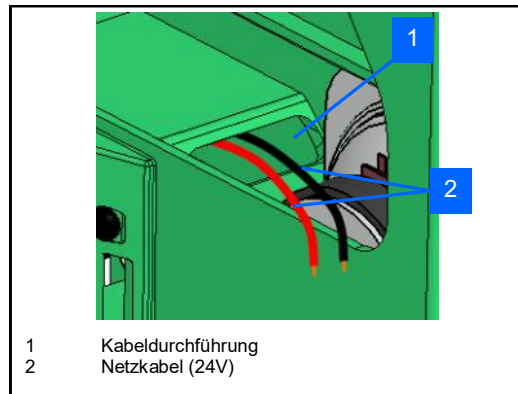
- Der Aivia muss mit 24 V DC versorgt sein, siehe Abschnitt „Elektrische Installation“.



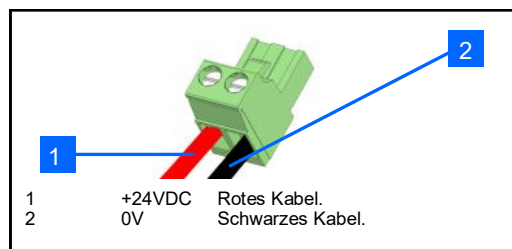
- Lösen Sie die Befestigungsschraube der Klappe mit einem Kreuzschlitzschraubenzieher und öffnen Sie die Klappe von oben.



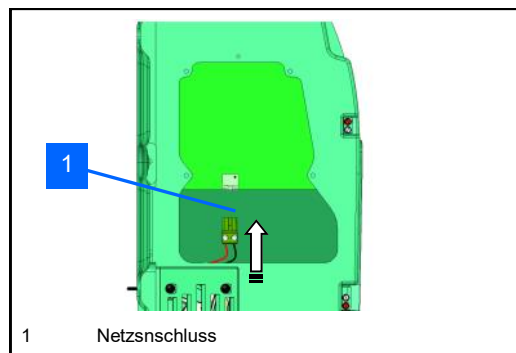
- Führen Sie die Stromkabel durch die Kabeldurchführung.



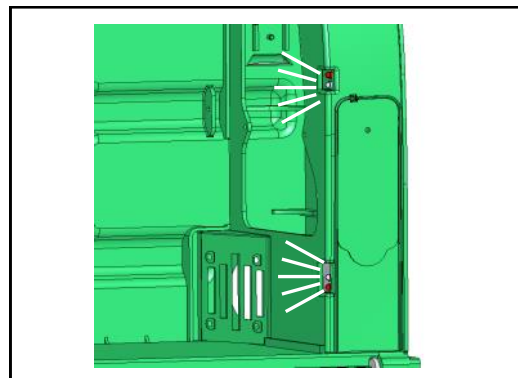
- Schließen Sie die Kabel auf dem Klemmbrett an und achten Sie dabei auf die Polaritäten.



- Schließen Sie das Klemmbrett auf der Karte an.

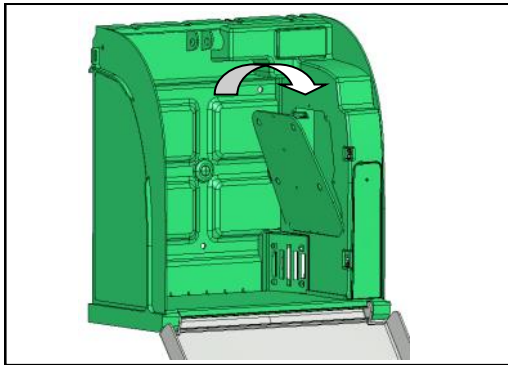


- Überprüfen Sie den Netzanschluss des Aivia. Dabei müssen die weißen Kontrolllampen ohne zu blinken leuchten.



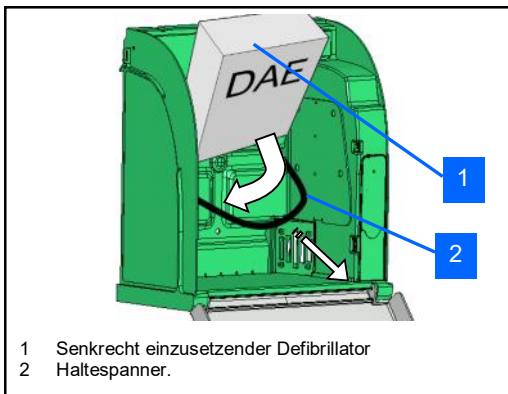
Installation

- Bringen Sie die Klappe mit der Unterseite zuerst an.
- Ziehen Sie die Befestigungsschraube mit einem Kreuzschlitzschraubenzieher an.



Einsetzen des Defibrillators

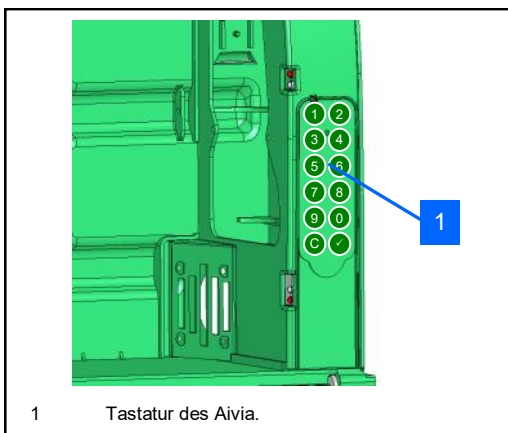
- Ziehen Sie den Haltespanner des Defibrillators zurück und setzen Sie den Defibrillator in den Aivia ein.



- Der Haltespanner ermöglicht das einfache Herausnehmen des Defibrillators im Notfall und gewährleistet die Instandhaltung des Geräts.

Parametrierung des Aivia

- Der Aivia wird im Wartungsmodus parametrierbar. Schalten Sie dazu den Aivia bei geöffneter Tür ein.



- Alle Eingaben werden mit der Taste validiert. Die Eingabe wird mit einem hohen Piepton bestätigt, mit einem tiefen Piepton wird eine falsche Eingabe signalisiert.

Codes zum Öffnen der Tür

- Änderung des Benutzercodes:
Mit dem Benutzercode können Sie die Tür öffnen. Standardmäßig lautet der Code 0000.

Geben Sie den Menücode 03 ein und bestätigen Sie:

0 3

Geben Sie den neuen 4-stelligen Benutzercode ein und bestätigen Sie (im Beispiel 2222):

2 2 2 2

- Änderung des Wartungscodes:
Der Wartungscode entriegelt die Tür und ermöglicht, den Aivia bei geöffneter Tür zu parametrieren. Standardmäßig lautet der Code 1111.

Geben Sie den Menücode 04 ein und bestätigen Sie:

0 4

Geben Sie den neuen 4-stelligen Wartungscode ein und bestätigen Sie (im Beispiel 3333):

3 3 3 3

Alarmtemperaturen

- Eingabe des unteren Temperaturalarmwerts (Option Heizung):
Wird dieser Wert erreicht, blinkt die Kontrollleuchte des Aivia 4-mal auf, um den Temperaturalarm anzuzeigen.

Geben Sie den Menücode 101 ein und bestätigen Sie:

1 0 1

Geben Sie den unteren Temperaturalarmwert ein (im Beispiel 5°C).

5

Es ist möglich, über die Taste eine negative Temperatur einzugeben (im Beispiel -2°C).

C 2

- Eingabe des oberen Temperaturalarmwerts (Option Heizung):
Wird dieser Wert erreicht, blinkt die Kontrollleuchte des Aivia 4-mal auf, um den Temperaturalarm anzuzeigen.

Geben Sie den Menücode 102 ein und bestätigen Sie:

1 0 2

Geben Sie den oberen Temperaturalarmwert ein (im Beispiel 40 °C).

4 0

Installation

Heizungs / Lüftungstemperaturen

• Eingabe des Heizungs-Temperaturwerts (Option Heizung):
Die Heizung wird aktiviert, sobald dieser Wert erreicht wird. Sie bleibt so lange in Betrieb, bis die Temperatur über diesen Wert steigt.

Geben Sie den Menücode 103 ein und bestätigen Sie:



Geben Sie den Heizungs-Temperaturwert ein (im Beispiel 10°C).



Es können auch negative Temperaturwerte mit Hilfe der Taste eingegeben werden (im Beispiel -2 °C).



• Eingabe des Lüftungstemperaturwerts (Option Heizung):
Die Lüftung wird aktiviert, wenn dieser Wert erreicht wird. Sie bleibt so lange in Betrieb, bis die Temperatur unter diesen Wert sinkt.

Geben Sie den Menücode 104 ein und bestätigen Sie:

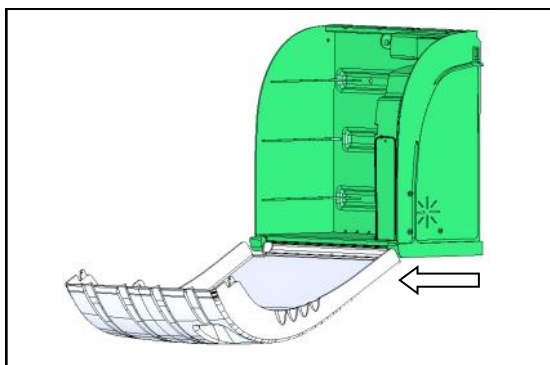


Geben Sie den Lüftungs-Temperaturwert ein (im Beispiel 30°C).



Schließen Sie die Tür AIVIA

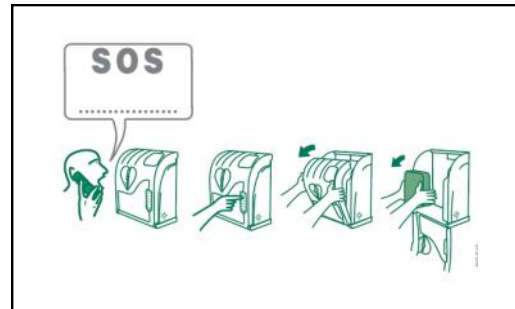
• Schließen Sie die Tür des Aivia. Achten Sie darauf, den Fuß in Richtung Sie ziehen, bevor Sie die Tür Schaukel.



Beschilderung

• Das Schild auf der Tür des Aivia zeigt Ihnen an, welche Schritte im Notfall zu befolgen sind.

• Geben Sie unter dem SOS die Notrufnummer ein.



• Achten Sie darauf, dass die Anleitungen lesbar bleiben und nicht verdeckt werden.

Notes

Betrieb

Betrieb im Nachtmodus

- Der Aivia ist mit einem Lichtsensor ausgestattet. Wenn das Licht unzureichend wird, blinken die weißen Kontrollleuchten, um den Standort des Aivia zu signalisieren.

Betrieb der Heizung

- Mit der Heizung wird die Betriebstemperatur des Defibrillators in bestimmten Grenzen gehalten. Bei starker Kälte sollte der Temperaturalarm überprüft werden, der durch ein Blinken der roten Kontrollleuchten signalisiert wird.
- Durch die Lüftung wird die heiße Luft aus dem Aivia entfernt. Bei starker Hitze sollte der Temperaturalarm überprüft werden, der durch ein Blinken der roten Kontrollleuchten signalisiert wird.

Funktionsweise der Alarme

Alarm bei Türöffnung:

- Beim Öffnen der Tür wird ein visueller Alarm ausgelöst, der durch das Blinken der roten Kontrollleuchten signalisiert wird.
- Wenn Ihr Aivia über eine akustische Alarmeinrichtung verfügt, (Referenz.: X2A210-XX100 oder X2A210-XX101) wird diese etwa 3 Minuten lang ausgelöst.

Temperaturalarm:

- Der Temperaturalarm, signalisiert durch 4 wiederholte Blinkzeichen der roten Kontrollleuchten bei geschlossener Tür, löst sich unter einem festgelegten Mindest- bzw. Höchstwert aus.

Gebrauch des Aivia

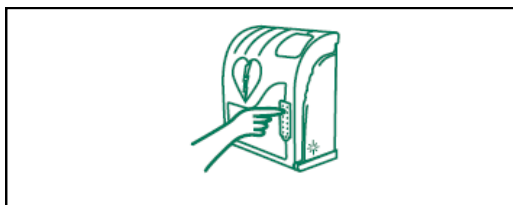
Wenn Sie Zeuge eines Unfalls sind, für den ein Defibrillator benötigt wird.

• Kontaktieren Sie den Rettungsdienst

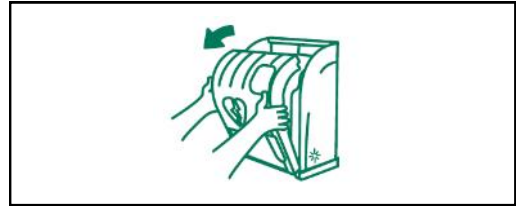
Sprechen Sie mit lauter und klarer Stimme, erklären Sie die Situation und vergessen Sie nicht, den Unfallort anzugeben.



- Geben Sie den Benutzercode ein, um die Tür zu öffnen.



- Öffnen Sie die Tür des Aivia, indem Sie an ihr ziehen. Der visuelle Alarm wird durch das Blinken der roten Kontrollleuchten angezeigt.



- Nehmen Sie den Defibrillator heraus.



- Begeben Sie sich zum Opfer.
- Schalten Sie den Defibrillator ein.
- Folgen Sie den Anleitungen des Defibrillators.

Folgen Sie den Anleitungen des Defibrillators

- Stellen Sie den Defibrillator nicht in das Aivia ohne ihn vorher wieder in Betrieb zu setzen.
- Folgen Sie den Anweisungen in dem Handbuch des Defibrillators, um diesen wieder in Betrieb zu setzen.
- Ihr Partner kann Ihnen helfen den Defibrillator wieder in Betrieb zu setzen. Zögern Sie nicht ihn zu kontaktieren.
- Nachdem der Defibrillator wieder in Betrieb gesetzt ist, installieren Sie diesen in das Aivia, indem Sie den Anweisungen in dem Teil « Anbringung des Defibrillators ».

Instandhaltung des Aivia

- Reinigen Sie die Oberflächen des Aivia mit einem weichen und feuchten Tuch. Trocknen Sie den Aivia mit einem weichen, sauberen und trockenen Tuch ab. Verwenden Sie keine chemischen Produkte oder Reinigungsmittel. Sie könnten den Aivia beschädigen.
- Reiben Sie den Aivia nicht mit harten Gegenständen ab. Sie könnten Kratzer hervorrufen oder die Oberflächen beschädigen.
- Verwenden Sie keinen Hochdruckreiniger.

Fehlerbehebung

• Beim Einschalten leuchten die weißen Kontrollleuchten nicht auf.

1. Überprüfen Sie die Polaritäten der Verdrahtung.
2. Überprüfen Sie den Anschluss des Stromkabels.
3. Überprüfen Sie die Spannung (24 VDC) auf dem Klemmbrett.
4. Überprüfen Sie die korrekte Einführung des Klemmbretts.
5. Wenden Sie sich an Ihren Partner.

• Die weißen Kontrollleuchten blinken im Nachtbetrieb nicht mehr.

1. Überprüfen Sie den Stromanschluss des Aivia.
2. Wenden Sie sich an Ihren Partner.

• Die roten Kontrollleuchten blinken nicht, wenn ich die Tür öffne.

1. Überprüfen Sie den Stromanschluss des Aivia.
2. Wenden Sie sich an Ihren Partner.

• Die Sirene schaltet sich nicht ein, wenn ich die Tür öffne.

1. Überprüfen Sie die Option Sirene auf dem Kennungsetikett.
2. Überprüfen Sie den Stromanschluss des Aivia.
3. Wenden Sie sich an Ihren Partner.

• Ich kenne meinem Wartungs / Benutzercode nicht.

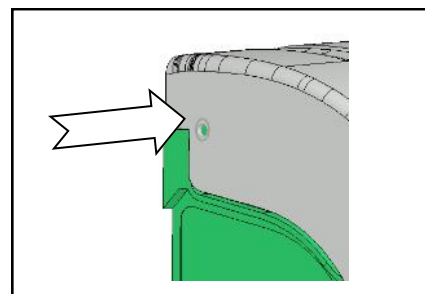
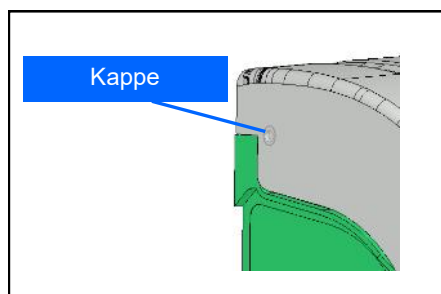
1. Unterbrechen Sie die Stromzufuhr des Aivia.
2. Öffnen Sie den Aivia.
3. Schalten Sie den Aivia wieder ein. Die weißen Kontrollleuchten leuchten jetzt ohne zu blinken.
4. Parametrieren Sie den Benutzer-/ Wartungscode, wie im Abschnitt „Parametrierung des Aivia“ beschrieben.
5. Schließen Sie den Aivia.

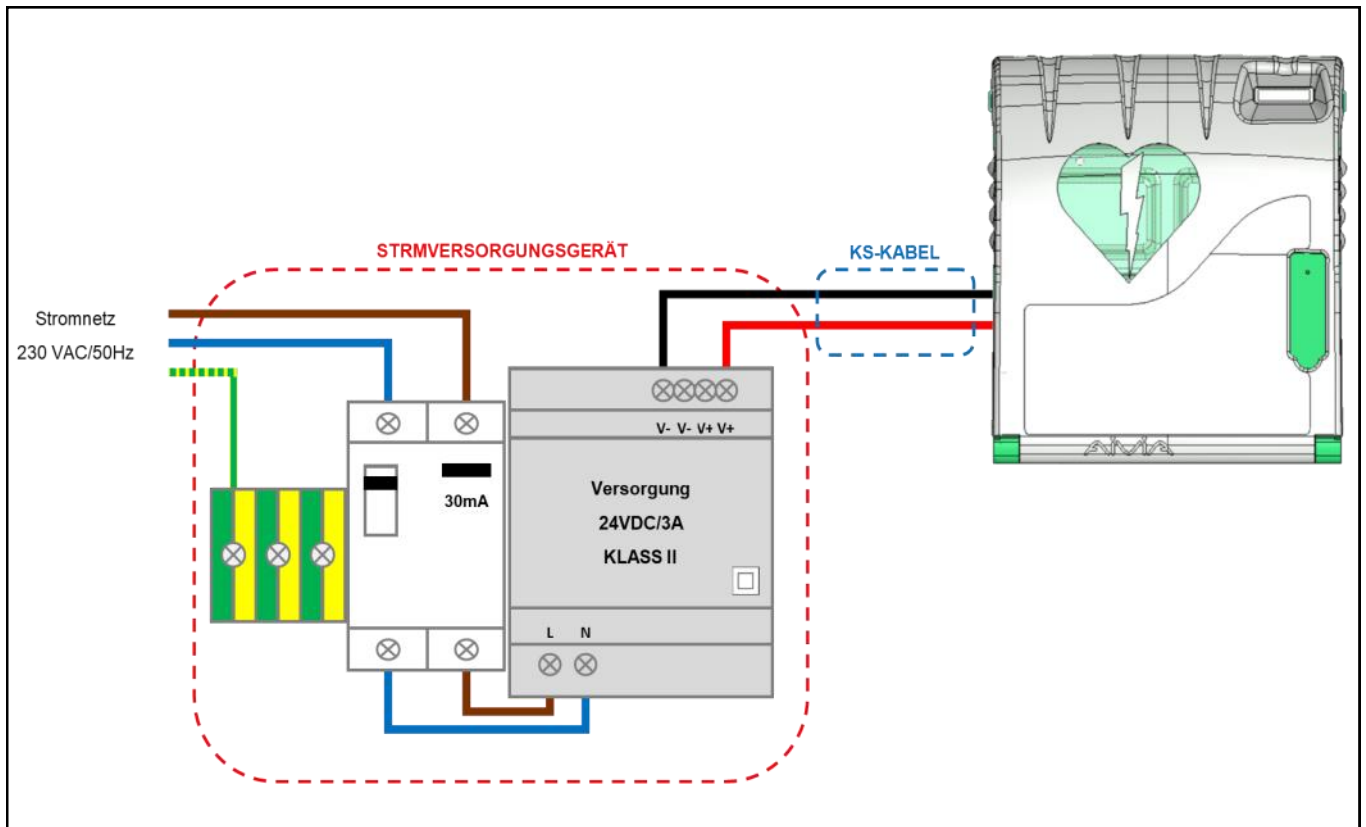
• Die roten Kontrollleuchten blinken wiederholt.

Anzahl der Blinkzeichen	Ursache	Lösung
1	Fehler im Speicher	Wenden Sie sich an Ihren Partner
2	Parameter gelöscht	Parametrieren Sie Ihren Aivia erneut
3	Problem mit dem Temperaturfühler	Wenden Sie sich an Ihren Partner
4	Temperaturalarm	Überprüfen Sie den richtigen Betrieb des Defibrillators und wenden Sie sich bei Bedarf an Ihren Partner
Continu	Aivia wurde geöffnet	Überprüfen Sie den richtigen Betrieb des Defibrillators und wenden Sie sich bei Bedarf an Ihren Partner

• Die Motorisierung des Aivia funktioniert nicht.

Entnehmen Sie die Abdeckkappe von der Tür des Aivia und verschieben Sie die Blockierungsachse der Tür mithilfe eines Stifts.





Stromversorgungsgerät

Das Gerät muss sich außerhalb des Aivia befinden und darf niemals innen angebracht werden.

- Bestandteile des Stromversorgungsgeräts:
 - Eine Terr Verteilungsleiste.
 - Fehlerstromschalter 10A/30 mA. Element zum Schutz und zur Trennung des Materials.
 - Versorgung * 24 VDC +- 2% / 3A der KLASSE II. Niedrigstromversorgung übereinstimmend mit der Norm IEC 60950-1.
 - Das kabel zwischen dem Fehlerstromschalter und Versorgung soll einen Schnitt von 1,5 mm² betragen.
- Der Hauptanschluss muss über Phase, Nullleiter und Erdung verfügen.
- Der maximale Spannungsabfall der Niederspannungsseite mit voller Leistung darf 2 % bzw. 23,5 V auf dem Klemmbrett des Aivia nicht überschreiten.
- Das Innere des Stromversorgungsgeräts muss vor Staub und Wasser geschützt und belüftet sein **.
- **Die Kabel müssen so eng wie möglich an den Klemmen befestigt werden. Die Verdrahtung des Stromversorgungsgeräts muss den geltenden Normen im Installationsland entsprechen.**

* Empfohlene Versorgung: PYRESCOM C_AL/HDR100-24CA.

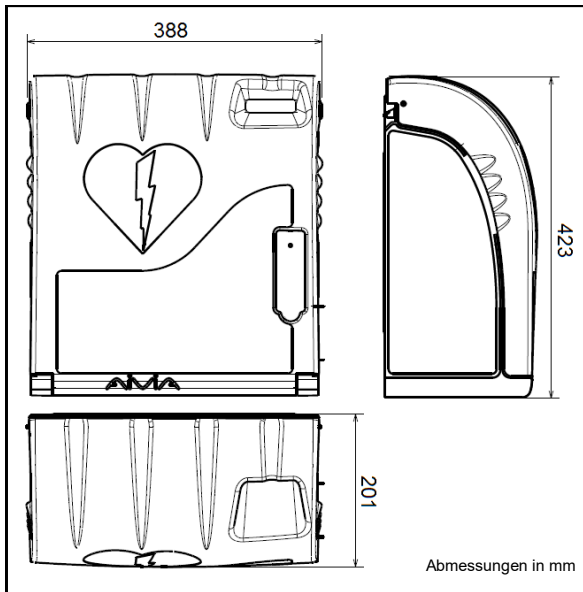
** Natürliche oder erzwungene Konvektion je nach Umgebung und thermischen Eigenschaften bei maximalem Betrieb.

KS-Kabel

- Typ U1000R2V. 2 isolierte, ummantelte Adern, Querschnitt 1,5 mm², Länge maximal 10 Meter.
- Verwenden Sie für +24 V das rote oder braune Kabel.
- Verwenden Sie für 0 V das schwarze oder graue Kabel.

Spezifizierungen

Mechanische Eigenschaften



- Gewicht
 - X2A210-XX000: 2,9 Kg.
 - X2A210-XX100 (Option Sirene): 3,1 Kg.
 - X2A210-XX001 (Option Heizung): 3 Kg.
 - X2A210-XX101 (Option Sirene-Heizung): 3,3 Kg.
- Materialien:
 - Tür: Polycarbonat
 - Gehäuse: ABS
 - Winkel: ABS
 - Klappe: ABS

Technische Eigenschaften

- Versorgung:
24 VDC +/- 2% / 3A, TBTS Niedrigstromversorgung
übereinstimmend mit der Norm IEC 60950-1.
- Stromverbrauch:
 - X2A210-XX000:
Mindestens: 55 mA.
Höchstens: 200 mA.
 - X2A210-XX100 (Option Sirene):
Mindestens: 55 mA.
Höchstens: 500 mA.
Lautstärke: 90-105 dB / 1 Meter.
 - X2A210-XX001 (Option Heizung):
Mindestens: 55 mA.
Höchstens: 2000 mA.
 - X2A210-XX101 (Option Sirene-Heizung):
Mindestens: 55 mA.
Höchstens: 2400 mA.
Lautstärke: 90-105 dB / 1 Meter.

- Betriebstemperatur und Luftfeuchtigkeit:
Mindestens: -20°C.
Höchstens: 55°C keine Batterie-Option.
40°C mit Batterie-Option

Relative Feuchtigkeit: maximal 95% ohne Kondensation.

- Temperaturalarm:
Niedrigtemperaturalarm: benutzerdefiniert
(Werkseinstellung: 5 °C).
Hochtemperaturalarm: benutzerdefiniert
(Werkseinstellung: 40 °C)
- Option Heizung:
(Referenznr: X2A210-XX001 oder X2A210-XX101)
Aktivierung der Heizung: benutzerdefiniert
(Werkseinstellung: 10 °C).
Aktivierung der Lüftung: benutzerdefiniert
(Werkseinstellung: 30 °C).

- Maximal zulässiges Gewicht: 5Kg.

- Maximale Höhe: 2000m.



Konformität

- X2A210-XX***:
EN 55022:2006
EN 55024: 1998/ A1 : 2001/ A2 : 2003
EN 60950-1 : 2006

Notes

www.aivia.eu

2019-02-20



A - M I P 2 1 0 - D E - 2 0 5

info@aivia.eu